



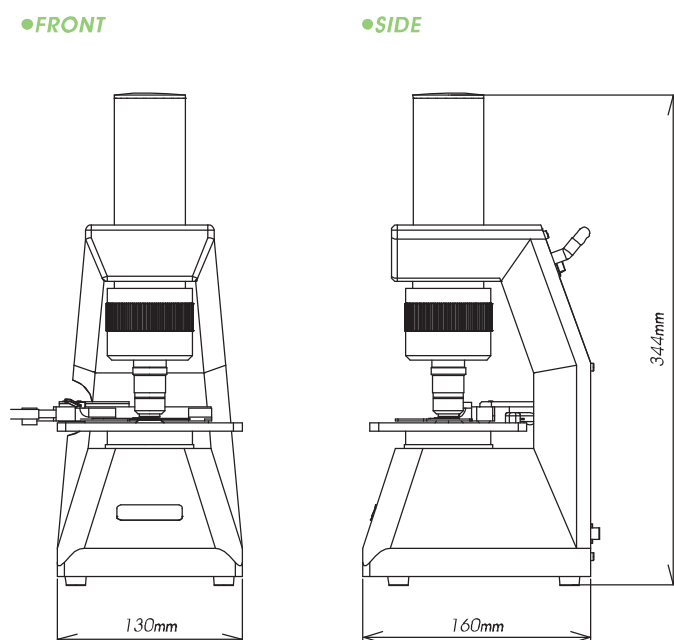
P-Scope PRO

デジタル位相差顕微鏡

仕様

内蔵カメラ	1/3インチ41,2万画素CCDカメラ
	オートホワイトバランス
	最低照度 0.8Lux
出力	1/60~1/120,000sec可変オート電子シャッター
光源	NTSC(ビデオ信号)準拠
集光	LED(超高輝度発光ダイオード)
	位相差リング + コンデンサーレンズ
照準装置	内外筒(テレスコピック)方式 +
	無回転ネジ送り(0.5mmピッチ)
対物レンズ	Phase DIN40/0.65
総合倍率	<14インチモニター使用時> 2,800倍
	<29インチモニター使用時> 5,800倍
寸法	W130mm×D160mm×H344mm
重量	4.4kg
鏡筒長	191mm
電源	AC100V(専用ACアダプタ使用)
消費電力	最大2.4W

寸法図



注意事項

この内容を見逃して誤った取扱をした場合、人が傷害を負ったり、物的損害の発生が予想されます。くれぐれもご注意をお読みになり、正しくお使い下さい。

- ❗ **不安定な場所に置かないで下さい。**
落下、転倒などにより、ケガや破損の原因になります。
- ❗ **上に物をのせないで下さい。**
本機のうえに物をのせないでください。
落下、転倒などにより、ケガや破損の原因となります。
- ❗ **湿気、ホコリの多いところに置かないで下さい。**
火災、故障の原因になります。
- ❗ **お手入れは、必ず電源を「OFF」にし、ACアダプターをコンセントから抜いておこなって下さい。**
感電や故障を避けるため、必ずお守り下さい。
通常のお手入れは、乾いた柔らかい布で拭いて下さい。
レンズ部分は、特にご注意ください、専用の器具をご使用下さい。
- ❗ **移動の際は、必ず電源を「OFF」にして下さい。**
本機を移動させる際は、必ず電源を「OFF」にし、コンセントからACアダプターを抜いてからおこなって下さい。
長時間の移動の際は、梱包を厳重におこなって下さい。
- ❗ **温度・湿度ともに必ず定格範囲内でご使用下さい。**
定格範囲よりも高温あるいは低温環境では使用しないで下さい。
(定格温度範囲 10℃~30℃)
定格範囲よりも高い湿度環境では使用しないで下さい。
(定格湿度範囲 0%~80% ただし結露しないこと)
- ❗ **ご使用の際は目や手先などの疲労にご配慮下さい。**
長時間にわたって操作する場合や、目・手などに負担のかかる姿勢でご使用になる場合は、操作姿勢や休息にご配慮下さい。
- ❗ **長時間、電源を入れたままにしないで下さい。**
必要のないときは、こまめにスイッチを切るようにして下さい。
また、ご使用後は、ACアダプターをコンセントから抜いて下さい。
- ❗ **本体やレンズが汚れた場合は、すぐにお手入れをして下さい。**
本体やケーブル類、レンズなどに汚れが付着した場合は、すぐに拭き取って下さい。

万一、異常や故障の場合には、電源を切り販売店にご連絡下さい。そのままご使用になりますと、故障の範囲を大きくしたり、思わぬ事故の原因となります。

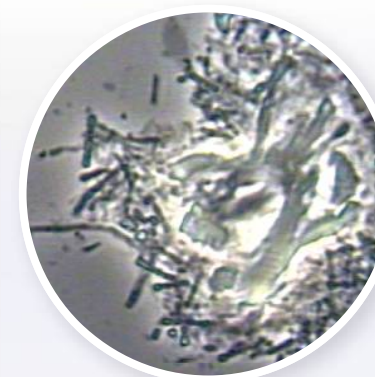
- ❗ **電源は必ず規定のものをお使い下さい。**
ACアダプターは必ず専用のものをご使用ください。
また、電源はかならずAC100Vをお使い下さい。
規定以外のACアダプターや電源を使用すると、火災、感電、故障の原因となります。
- ⚡ **濡れた手で電源プラグ、ACアダプターにさわらないで下さい。**
感電の恐れがあります。
また、電源コードの痛みを発見したときは、そのまま使用せず販売店にご連絡下さい。
- ❗ **本体やACアダプターに強い衝撃を与えないで下さい。**
内部の部品が壊れ、ショートなどを引き起こし、感電、出火の原因となる場合があります。
また、照明部やレンズが割れる場合もあり危険です。

“位相差方式”

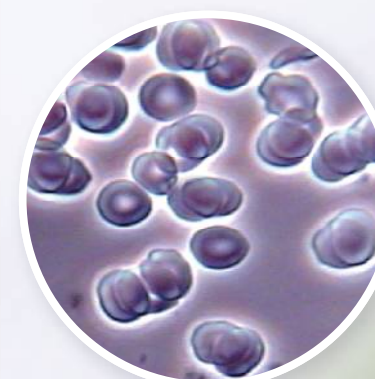
観察画像の輪郭をハッキリ映し出します

“総合倍率”

約 5,800倍(29インチモニター時)



口腔内細菌画像



血液画像



www.ptech.jp

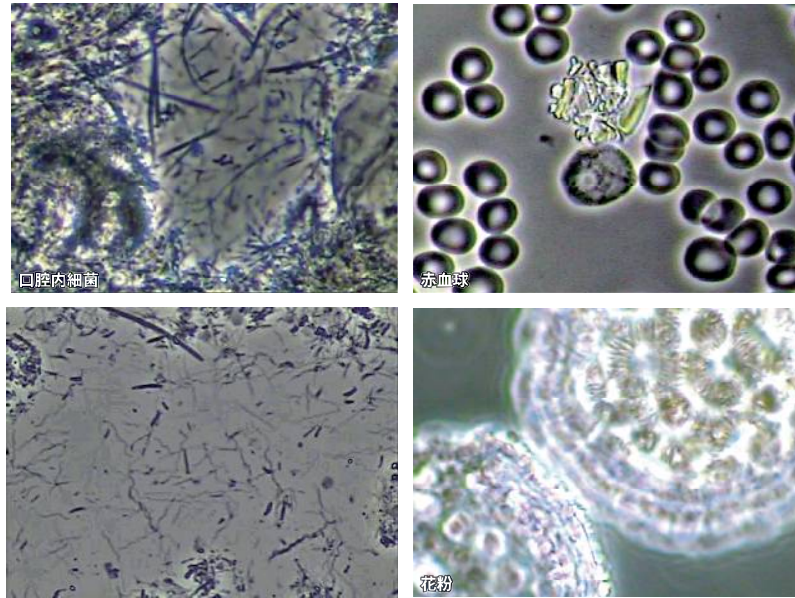


<製造販売元>
株式会社ピーテック
〒577-0013 東大阪市長田中1-1-14
アルテール長田1001
TEL 06-6618-9110
FAX 06-6618-9130
MAIL info@ptech.jp
ホームページ WWW.ptech.jp

P-scope の特徴

■ 位相差方式

液体中の物体など、本来、輪郭のはっきりしない観察物を高いコントラストで観察することができます。特に口腔内細菌などの微小な対象物であってもくっきりした画像を得られます。赤血球観察の場合、赤くは見え、黒っぽく映り、赤血球の重なり具合を立体的に捉えることが可能。形状観察の場合、非常に見やすい。



観察対象物の「輪郭」を鮮明に映し出します

■ 高品質・高性能

- 最大倍率は**5,800倍**(29インチモニター使用時)
10ミクロンの細菌を約6cmの大きさで映像化
- 『色合い』『明るさ』等の画像調節は**フルオート**
余分な操作が不要だから届いてすぐに観察可能
- ウォームアップ不要！ 交換不要！ の省電力光源LED^{※1}
※1 ハロゲンランプのようにランプ切れによる交換や調整の必要はありません
- テレビにつないで、電源ON！ で即観察
- 大きな画面で一度に複数の人間が観察可能！



2系統出力搭載。モニター & フォトプリンターなど、同時出力が可能。

■ オプション

7インチモニター「MV-7」

顕微鏡の上部に装着
設置面積を増やさずに観察環境をご提供
位相差観察に特化した高画質

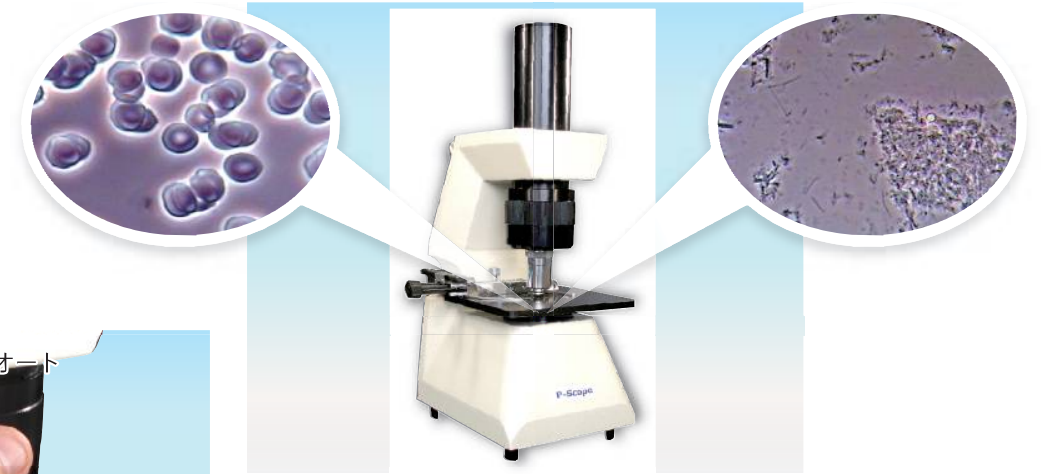


超カンタンで超キレイ！

かんたん・高画質

■ 高画質

大口径位相差レンズ採用
↓
国産位相差顕微鏡では
最高クラスの画質を実現!!



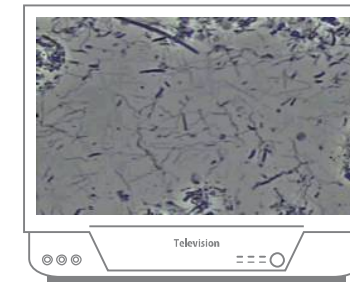
■ かんたん

- 明るさ、色合いの画像調節はフルオート
- 余分な操作は一切不要



1. ケーブル接続
2. 電源ON
3. ピント調整

届いて1分
観察開始!!



ビデオ入力端子付きテレビ
(付属しません)



ビデオケーブル(付属)

付属のケーブルでビデオ端子付きのテレビに接続して使用します。大きな画面で、一度に複数の人間が同時に観察できるので、非常に使い勝手がよく、特別な知識が無くとも顕微鏡画像を観察する事が出来ます。

ご利用事例



歯科医院

- 歯磨き指導の際において、実際に患者さんの口の中の細菌を顕微鏡で見せることにより、**説得力が増大**。日常生活では見ることのない、自分の口の中の実態(汚れ具合)を認識してもらうことにより、歯磨きに対する意識を高めてもらえる。
- **他院との差別化**。あそここの歯医者さんでは、顕微鏡で口の中の細菌を見られると口コミによる**集院効果**が期待できる。
- 患者サービスの一環として、治療以外の施術メニューの幅が広がる。
- 患者とのコミュニケーションに貢献。

