

# P-Scope PRO

デジタル位相差顕微鏡

◆◆◆ 取扱説明書 ◆◆◆



## P-tech

株式会社 ピーテック










[www.ptech.jp](http://www.ptech.jp)

TEL 06-6618-9110





FAX 06-6618-9130

## ◆◆◆ 注 意 事 項 ◆◆◆

この内容を無視して誤った取扱をした場合、人が傷害を負ったり、物的損害の発生が予想されます。くれぐれもご注意をお読みになり、正しくお使い下さい。

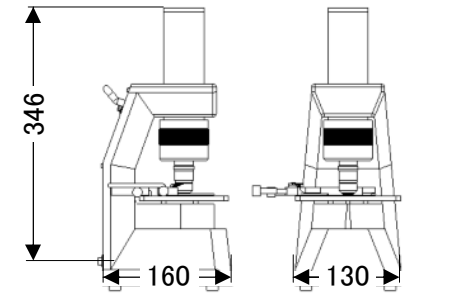
-  不安定な場所に置かないで下さい。 落下、転倒などにより、ケガや破損の原因になります。
-  上に物をのせないで下さい。 本機のうえに物をのせないでください。落下、転倒などにより、ケガや破損の原因となります。
-  湿気、ホコリの多いところに置かないで下さい。 火災、故障の原因になります。
-  お手入れは、必ず電源を「OFF」にし、ACアダプターをコンセントから抜いておこなってください。 感電や故障を避けるため、必ずお守り下さい。通常のお手入れは、乾いた柔らかい布で拭いて下さい。レンズ部分は、特にご注意ください、専用の器具をご使用下さい。
-  移動の際は、必ず電源を「OFF」にして下さい。 本機を移動させる際は、必ず電源を「OFF」にし、コンセントからACアダプターを抜いてからおこなってください。長時間の移動の際は、梱包を厳重におこなってください。
-  温度・湿度ともに必ず定格範囲内でご使用下さい。 定格範囲よりも高温あるいは低温環境では使用しないで下さい。(定格温度範囲 10℃～30℃) 定格範囲よりも高い湿度環境では使用しないで下さい。(定格湿度範囲 0%～80% ただし結露しないこと)
-  ご使用の際は目や手先などの疲労にご配慮下さい。 長時間にわたって操作する場合や、目・手などに負担のかかる姿勢でご使用になる場合は、操作姿勢や休息にご配慮下さい。
-  長時間、電源を入れたままにしないで下さい。 必要のないときは、こまめにスイッチを切るようにして下さい。また、ご使用後は、ACアダプターをコンセントから抜いて下さい。
-  本体やレンズが汚れた場合は、すぐにお手入れをして下さい。 本体やケーブル類、レンズなどに汚れが付着した場合は、すぐに拭き取って下さい。

万一、異常や故障の場合には、電源を切り販売店にご連絡下さい。そのままご使用になりますと、故障の範囲を大きくしたり、思わぬ事故の原因となります。

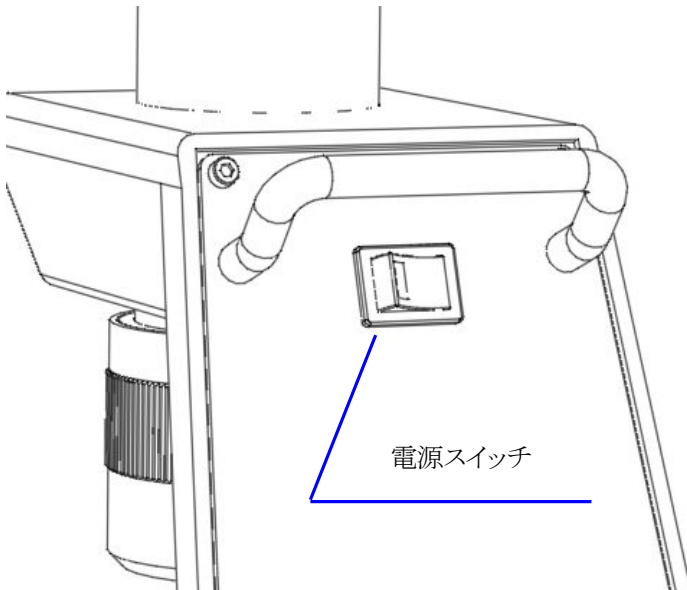
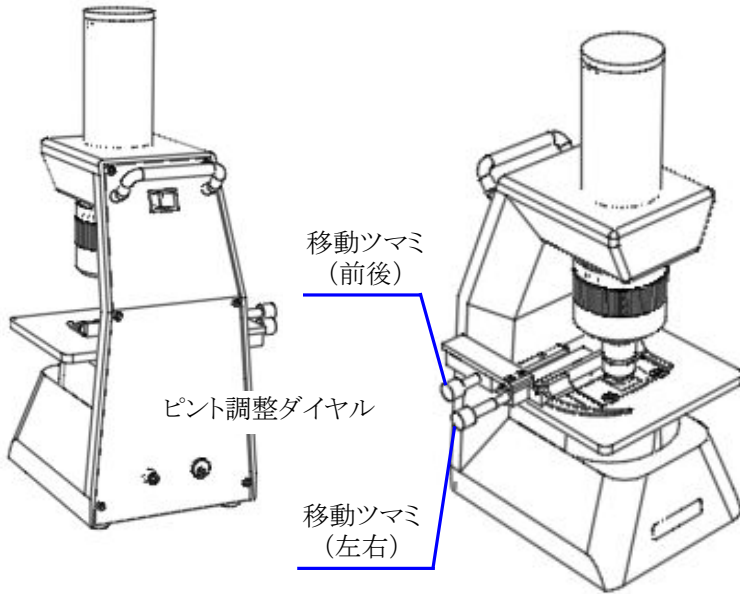
-  電源は必ず規定のものをお使い下さい。 ACアダプターは必ず専用のものをご使用ください。また、電源はかならずAC100Vをお使い下さい。規定以外のACアダプターや電源を使用すると、火災、感電、故障の原因となります。
-   濡れた手で電源プラグ、ACアダプターにさわらないで下さい。 感電の恐れがあります。また、電源コードの痛みを発見したときは、そのまま使用せず販売店にご連絡下さい。
-  本体やACアダプターに強い衝撃を与えないで下さい。 内部の部品が壊れ、ショートなどを引き起こし、感電、出火の原因となる場合があります。また、照明部やレンズが割れる場合もあり危険です。

◆◆◆ 仕 様 ◆◆◆

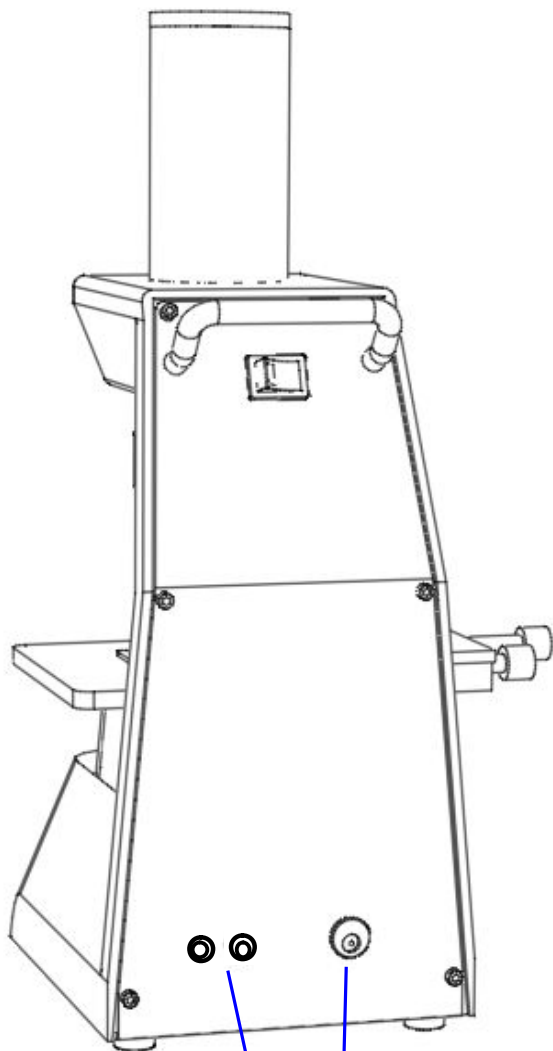
P-Scope PRO	
内蔵カメラ	1/4 インチ40万画素CCDカメラ オートホワイトバランス 最低照度 0.5Lux/F1.2(5600° K) 1/60~1/120,000sec可変オート電子シャッター
出力	NTSC(ビデオ信号)準拠
光源	LED(超高輝度発光ダイオード)
集光	位相差リング
	+
照準装置	コンデンサーレンズ
	内外筒(テレスコピック)方式 + 無回転ネジ送り(0.5mmピッチ)
対物レンズ	Phase DIN 40/0.65
総合倍率	<14インチモニター時> 2,800 倍
寸法	W130mm × D160mm × H349mm
重量	4.4kg
鏡筒長	191mm
電源	AC100V (専用ACアダプタ使用)
消費電力	最大 2.4W



◆◆◆ 各部の名称 ◆◆◆



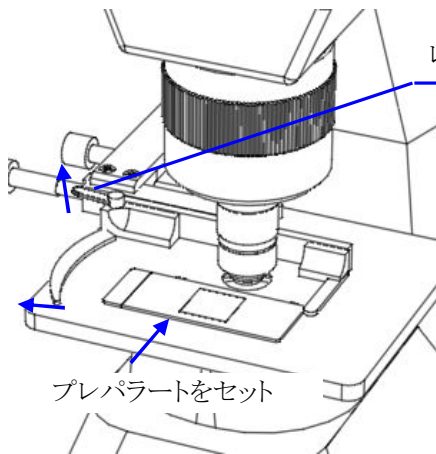
◆◆◆ 接続の方法 ◆◆◆



付属にビデオケーブル(黄色)を使って、テレビの入力端子(ビデオやゲーム機を接続する端子)につなぎます(2系統出力可)

専用のACアダプタをつなぎます  
ACアダプタは家庭用コンセント  
(AC100V)に接続してください

オプションの6インチ液晶モニター(MV-6)や、デジタルフォトプリンター等を使用する場合は、それぞれの取扱説明書にしたがって接続してください

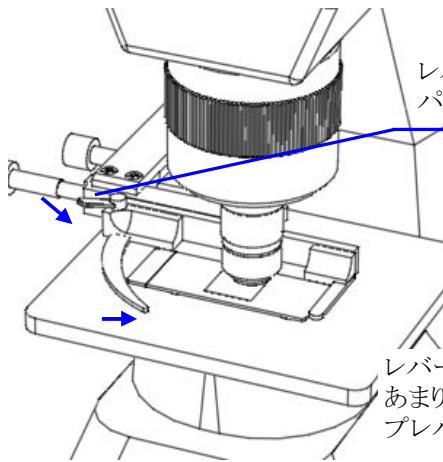


レバーをまわして爪を開く

プレパラートをセット

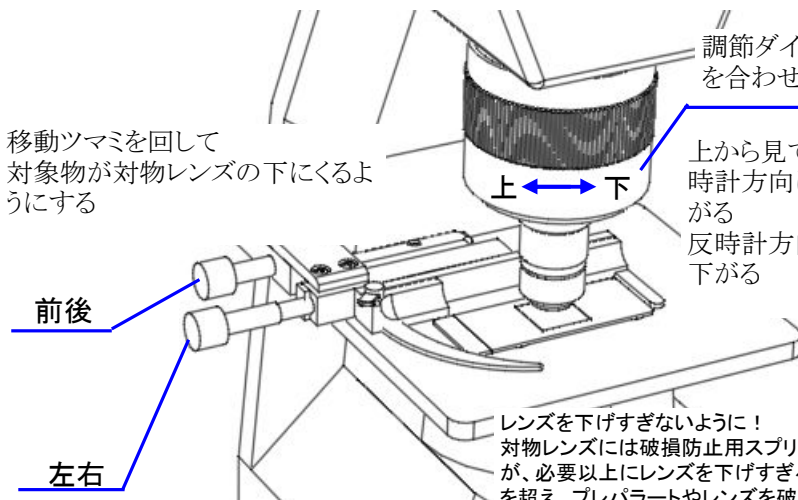
P-Scopeは乾式レンズを使用しています  
イマージョンオイルなどの湿式レンズ用オイルなどは絶対に使用しないでください  
正常に画像が映らなくなります

また、対物レンズが汚れてしまった場合は、対物レンズを充分に上方に移動させた上で、アルコールに浸した綿棒などできれいに汚れを拭き取ってください



レバーを戻して爪でプレパラートを挟む

レバーは指でゆっくり動かしてください  
あまり速く動かしたり、指で弾いたりすると、バネの反動でプレパラートを破損する恐れがあります



移動ツマミを回して対象物が対物レンズの下にくるようにする

調節ダイヤルを回してピントを合わせる

上から見て  
時計方向に回すとレンズは上がる  
反時計方向に回すとレンズは下がる

前後

左右

レンズを下げすぎないように！  
対物レンズには破損防止用スプリングが内蔵されていますが、必要以上にレンズを下げすぎると、スプリングの限界を超え、プレパラートやレンズを破損する恐れがあります

[www.ptech.jp](http://www.ptech.jp)

[www.ptech.jp](http://www.ptech.jp)